

S I G H T  M A R K [®]

USER MANUAL



REFLEX SIGHT

Ultra Shot QD Digital Switch

English / Francais / Español / Deutsch

ABOUT SIGHTMARK®

Sightmark offers a wide range of products that include red dot scopes, reflex sights, rangefinders, riflescopes, laser sights, night vision and award-winning flashlights and boresights. Sightmark products are inspired by military and law enforcement applications. All products are designed to be the most effective weapon accessories possible.

Sightmark - MAKE YOUR MARK

S I G H T  M A R K®

www.sightmark.com

Ultra Shot QD reflex sight 1- 6

'Ultra Shot QD' viseurs reflex 7-12

Miras Reflex 'Ultra Shot QD' 13-18

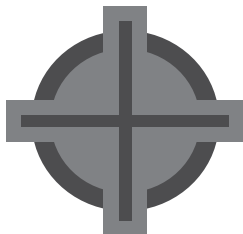
'Ultra Shot QD' Reflexvisiere 19-24

ENGLISH

FRANCAIS

ESPAÑOL

DEUTSCH



ENGLISH



FEATURES:

- Digital on/off switch
- InterLok™ internal locking system
- Aluminum body with metal protective shield
- Wide field of view
- Multi-reticle (*4 patterns*)
- Adjustable reticle brightness
- Parallax corrected
- Unlimited eye relief
- Adjustable quick detach weaver mount
- Water-resistant and shockproof
- Low power consumption

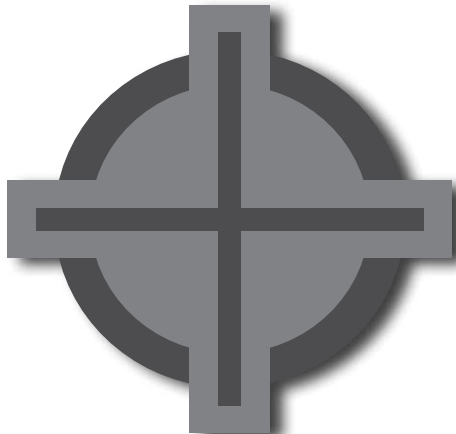


TECHNICAL SPECIFICATIONS

Magnification	(x)	1
Objective	(mm)	33x24
Field of view	(m @ 100yds)	36
Eye relief		Unlimited
Coating		AR red
Water resistant		yes
Reticle		multi (4 patterns)
MOA adjustment	(1 click)	1
Battery type		(3) AG5
Brightness settings		1-5
Max caliber		up to .50
Battery life		20 hrs, high
Operating temperature	(C)	-10 to 50
Dimensions	(in)	3.7x2.1x2.3
Weight	(oz)	5.7

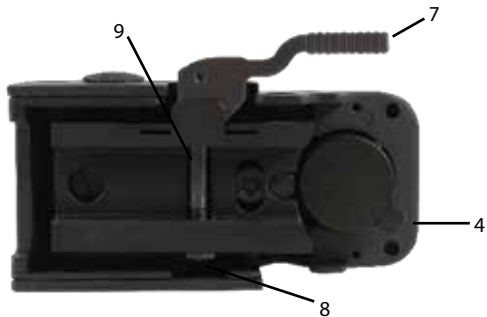
INCLUDES:

- Neoprene cover
- Adjustment tools
- (3) AG5 batteries
- Limited Lifetime Warranty



DIAGRAM

1. Objective lens
2. Digital on/off switch
3. Battery compartment
4. Reticle selection knob
5. Windage adjustment
6. Elevation adjustment
7. Quick detach lever
8. Adjustable nut
9. Crossbolt



ABOUT THE SIGHTMARK ULTRA SHOT QD DIGITAL SWITCH

The Sightmark Ultra Shot QD Digital Switch Reflex Sight is lightweight, durable, and accurate sight designed to maintain all-important peripheral vision and depth perception while shooting. Featuring a digital on/off switch for easy activation at the press of a button. Perfect for shotguns or rifles, the Sightmark Ultra Shot QD Digital Switch is able to withstand heavy recoil. It comes with four different reticle patterns each with variable brightness controls. The adjustable quick detach capability makes the Ultra Shot QD Digital Switch Reflex Sight a customizable reflex sight in a class by itself. The reflex sight comes with Sightmark's Limited Lifetime Warranty.

OPERATING THE DIGITAL SWITCH

Sightmark Ultra Shot QD Digital Switch reflex sight is activated using the digital on/off switch. In order to activate it:

- 1) While looking through the objective lens (1), press and hold the digital switch (2) for one second to turn the reflex sight on. The reticle should appear at the brightest setting.
- 2) To cycle through the brightness settings, again press and hold the digital switch for one second. The reflex sight cycles through 5 levels of brightness, from brightest to weakest. Once the reflex sight is set on the lowest setting, the next setting is off. To turn the unit on again, hold the digital switch for one second.
- 3) To turn the reflex sight off, press and hold the digital switch for two seconds. When the reticle disappears it is off.

BATTERY INSTALLATION

The Sightmark Ultra Shot QD Digital Switch is powered by 3 AG5 batteries.

To insert, remove or replace the reflex sight's batteries:

- 1) Unscrew the battery compartment cover (3) counter clockwise with a flat head screwdriver.
- 2) Remove the old batteries from the battery compartment.
- 3) Insert the new batteries with the positive (+) side down and replace the cover.
- 4) Screw on the battery compartment cover clockwise with a flat head screwdriver.

SELECTING THE RETICLE

The Sightmark Ultra Shot QD Digital Switch Reflex Sight has the option of four different reticles. To select the desired reticle, adjust the reticle selector knob (4) to the left or right.



MOUNTING

The Sightmark Ultra Shot QD Digital Switch reflex sight includes an integrated rail that fits standard weaver bases. For safety reasons, allow at least 3 inches of clearance between the end of the Ultra Shot and your eye when shooting. To mount:

- 1) Flip forward the quick detach lever (7), this will loosen the mount.
- 2) Place the unit on the rail with the objective lens (1) facing towards the muzzle and the reticle selection knob (4) towards the shooter; adjust as needed.
- 3) Confirm the sight is sitting flat on top of the rail, and that the cross bolt (9) is located in a recoil groove.
- 4) When the sight is in place, flip the quick detach lever back until it locks in place.

To adjust the mount:

- 5) Remove the sight from the weaver mount. Underneath the unit is an adjustable nut (8) that when loosened or tightened adjusts the width of the mount. Adjust as needed with the wrench tool.
- 6) Repeat steps 1-6 until the reflex sight mounts securely to the firearm.

OPERATING WINDAGE AND ELEVATION ADJUSTMENTS

In order to make windage and elevation adjustments (5,6) the included allen wrench is needed. "Up" and "R (right)" are marked on the sight for adjustment reference. Rotate the adjustment with the allen wrench as needed to adjust the reticle to the bullet's point of impact. The windage and elevation adjustments are 1MOA, meaning that 1 click moves the point of impact 1 inch at 100 yards.

STORAGE

Make sure that your Sightmark reflex sight is securely attached to your rifle before storing, and be sure the unit is turned off (*set the intensity level to zero*). Cover with the included neoprene cover. Remove the reflex sight, and the batteries, if the unit will be stored for an extended period of time.

MAINTENANCE

The body of this reflex sight may be cleaned using a soft cloth and water, or alcohol, when exposed to dirt, dust or other residue. To clean the lenses, first gently blow or brush off any particles using a soft cloth. Then you may dip the soft cloth into a lens cleaning solution and use it to wipe the lens until it is clear.

WARNING

Before handling the reflex sight, read and understand the contents of your firearm's manual, and the Sightmark reflex sight manual. Follow all standard safety precautions and procedures during firearm operation, even when the reflex sight is not in use.

- Avoid hitting or dropping the unit.
 - ALWAYS check that the chamber of your weapon is clear before mounting or dismounting the reflex sight.
 - ALWAYS remove the reflex sight when cleaning, or performing other maintenance, on your firearm.
 - The reflex sight should be tested during periods of non-use to make sure it is still operating properly.
- Failure to follow standard firearm safety precautions and procedures, as well as the above warnings, is dangerous and may result in serious injury, damage to property, or death.

SIGHTMARK LIMITED WARRANTY

Please visit www.sightmark.com for warranty information.



CARACTÉRISTIQUES:

- Système de verrouillage interne InterLok™
- Structure composite et protection en aluminium
- Large champ
- Multi-réticules (4 modèles)
- Luminosité de réticule ajustable
- Parallaxe corrigé
- Digital interrupteur marche / arrêt
- Tisserand réglable détacher montage rapide
- Étanche et antichoc
- Faible consommation d'énergie
- Dégagement oculaire illimité

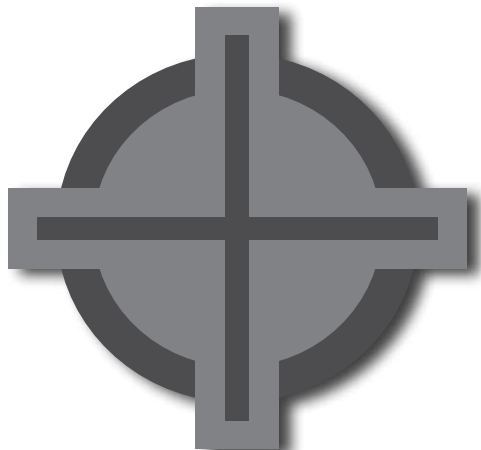


SPÉCIFICATIONS TECHNIQUES

Agrandissement	(x)	1
Objectif	(mm)	33x24
Champ de vision	(m @ 100yds)	36
Dégagement oculaire		infini
Couche		AR rouge
Résistant à l'eau	(oui / non)	oui
Réticule		multi (4 dessins)
Minute d'angle ajustement (un clic)		1
Genre de pile		(3) CR1620
de pile		20 hora
Réglage de la luminosité		1-5 et "éteint"
Max calibre		jusqu'à .50
pile life		20hr
Temperature d'opéraion	(°C)	-10 to 50
Dimensions	(mm)	90x57x57

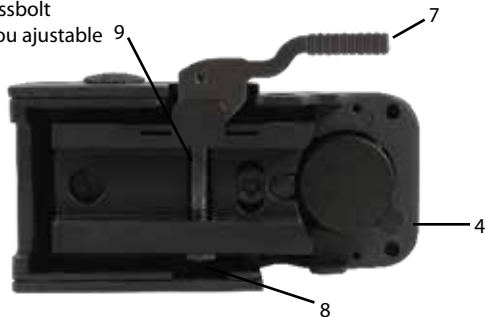
INCLUS:

- Protecteur en néoprène
- Outils d'ajustement
- (3) CR1620 batterie
- Garantie à Vie Limitée



DIAGRAMME

1. Objectif / lentille
2. Digital interrupteur marche / arrêt
3. Compartiment à batterie du réticule
4. Bouton de sélection du réticule
5. Ajustement de dérivation
6. Ajustement d'élévation
7. Levier de détachement rapide
8. Crossbolt
9. Ecrou ajustable



À PROPOS DU 'ULTRA SHOT QD' SIGHTMARK

La série Sightmark de viseurs réflex est élaborée en respectant les principes d'ergonomie, dans le but de créer un dispositif de visée juste et léger tout en conservant la perception périphérique et du relief, essentielles lors du tir. Doté d'un appareil photo numérique interrupteur marche / arrêt permettant d'activer en appuyant sur un bouton. Parfait pour les fusils de chasse et les carabines, le Ultra Shot QD Sightmark est en mesure de résister aux calibres à fort recul, tout en demeurant extrêmement précis en raison de son objectif à parallaxe corrigé, créant une optique de précision ultime. Offrant un champ plus large que tout autre viseur réflex sur le marché, un système de fixation à détachement rapide unique, une chambre d'observation surdimensionnée, 4 types de réticules lumineux différents et une garantie à vie limitée, le 'Ultra Shot QD' Sightmark se trouve littéralement dans une classe à part.

L'UTILISATION DU COMMUTATEUR DIGITAL

Sightmark Ultra Shot QD Digital Switch viseur reflex est activé via le numérique interrupteur marche / arrêt. Pour l'activer:

- 1) Tout en regardant à travers l'objectif (1), appuyez et maintenez la touche numérique (2) pendant une seconde pour allumer le viseur reflex sur. Le réticule doit apparaître au réglage le plus fort.
- 2) Pour faire défiler les paramètres de luminosité, appuyez de nouveau sur et maintenez le commutateur numérique pour une seconde. Les cycles de viseur reflex à 5 niveaux de luminosité, les plus brillants de la plus faible à. Une fois que le viseur reflex est réglé sur le réglage le plus bas, le réglage suivant est éteint. Pour activer l'appareil en marche, maintenez le commutateur numérique pour une seconde.
- 3) Pour activer le viseur reflex, appuyez et maintenez la touche numérique pendant deux secondes. Lorsque le réticule disparaît, il est éteint

INSTALLATION DES BATTERIES

Le viseur réflex 'Ultra Shot QD' Sightmark est alimenté à l'aide d'une (1) batterie CR1620.

Pour insérer, retirer ou remplacer les batteries du viseur réflex:

- 1) dévisser le couvercle du compartiment batterie (3) dans le sens antihoraire avec un tournevis à tête plate.
- 2) Retirez les anciennes piles du compartiment à piles.
- 3) Insérez les nouvelles piles avec le pôle positif (+) vers le haut et replacez le couvercle.
- 4) Visser sur le compartiment pâte couvercle vers la droite avec un tournevis à tête plate.

SELECTION DE LA RETICULE

Le Sightmark Ultra Shot QD commutateur numérique Reflex Sight a l'option de quatre réticules différents. Pour sélectionner le réticule désiré, réglez le sélecteur de réticule (4) à gauche ou à droite.



MONTAGE

Le Sightmark Ultra Shot QD Digital Switch viseur reflex comprend un rail intégré qui s'adapte Weaver standard. Pour des raisons de sécurité, prévoir au moins 3 pouces de hauteur entre la fin de la Shot Ultra et l'œil lors du tournage. Pour monter:

- 1) Actionnez le levier de démontage rapide (7) sur le côté, cela desserre le montage.
- 2) Placez l'appareil sur le rail avec l'objectif (1) tourné vers le museau et le bouton de sélection du réticule (4) vers le tireur, à adapter selon les besoins.
- 3) Vérifiez la vue repose à plat sur le dessus du rail, et que le boulon de croix (9) est situé dans une rainure de recul.
- 4) Lorsque le viseur est en place, le levier se détache rapidement jusqu'à ce qu'il se verrouille en place.

FONCTIONNEMENT AJUSTEMENTS HAUTEUR ET EN DÉRIVE

Afin d'apporter des ajustements hauteur et en dérive (5,6) de la clé Allen incluse est nécessaire. "Up" et "R (droite)" sont indiquées sur la vue pour la référence d'ajustement. Tournez le réglage avec la clé Allen que nécessaire pour ajuster le réticule sur le point d'impact. Les ajustements hauteur et en dérive sont 1MOA, ce qui signifie que 1 clic déplace le point d'impact de 1 pouce à 100 yards.

STOCKAGE

Assurez-vous que votre viseur réflex est solidement ancré à votre arme avant l'entreposage, et vérifiez que l'unité est hors de fonction (*mettre le niveau d'intensité à zéro*). Couvrir à l'aide du protecteur en néoprène fourni. Si l'entreposage est effectué pour une période prolongée, retirer le viseur réflex et les batteries.

ENTRETIEN

Le corps de ce viseur laser peut être nettoyé à l'aide d'un chiffon doux et d'eau ou d'alcool, lorsque qu'il a été exposé à de la saleté, de la poussière, ou à tout autre résidu. Afin de nettoyer la lentille, retirez ou délogez doucement toutes les particules en utilisant un chiffon doux. Ensuite, vous pouvez imbiber le chiffon d'une solution nettoyante à lentille, et utiliser celui-ci pour nettoyer la lentille jusqu'à ce qu'elle soit propre.

AVERTISSEMENT

Avant de manipuler le viseur réflex, assurez-vous de lire et de bien comprendre le contenu du manuel de votre arme à feu, ainsi que celui du manuel du viseur réflex Sightmark. Suivez toutes les procédures et instructions de sécurité lors de l'utilisation de votre arme à feu, même lorsque le viseur réflex n'est pas en fonction.

- Éviter d'échapper ou de heurter l'unité.
- TOUJOURS vérifier que la chambre de votre arme est bien vide avant d'installer ou de retirer le marqueur laser.
- TOUJOURS retirer le marqueur laser lors du nettoyage, ou lorsque vous effectuez tout entretien de votre arme à feu.
- Le marqueur laser devrait être testé lors des périodes de non-utilisation afin de s'assurer qu'il fonctionne toujours correctement.

Le non-respect des règles et procédures de sécurité de base lors de l'utilisation d'une arme à feu, ainsi que des avertissements précédemment énoncés, entraîne un danger et peut causer des blessures graves, des dommages aux biens, et même la mort.

GARANTIE LIMITÉE DE SIGHTMARK

ESPAÑOL



CARACTERÍSTICAS:

- Sistema de seguro interno InterLok™
- Estructura hecha de polímero compuesto con cubierta protectora de aluminio
- Amplio campo de visión
- Retículos múltiple (4 tipos)
- Luminosidad del retículo ajustable
- Paralelo corregido
- Relieve ocular ilimitado
- Digital de encendido / apagado
- Ajustable tejedor separar de montaje rápido
- Resistente al agua ya prueba de choques
- Bajo consumo de energía

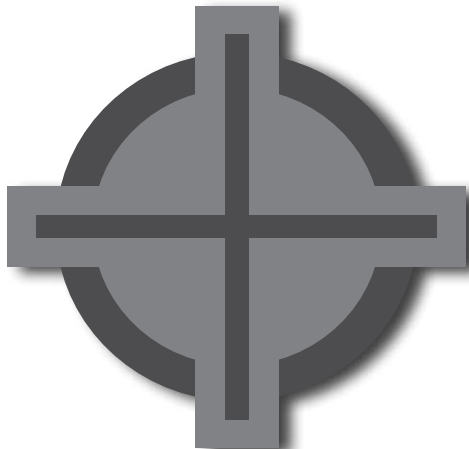


ESPECIFICACIONES TÉCNICAS

Magnificación	(x)	1
Objetivo	(mm)	33x24
Campo de visión	(m @ 100yds)	36
Relieve ocular		infinito
Capa		rojo AR
Resistente al agua	(sí / no)	sí
Retículo		múltiple (4 estilos)
MOA ajuste	(un clic)	1
Tipo batería		(1) CR1620
Vida de batería		20 horas
Ajustes de brillo		1-5 y "apagado"
Max calibre		hasta .50
Vida de batería		20 horas
Temperatura operacional	(°C)	-10 to 50
Dimensiones	(mm)	90x57x57
Peso	(oz)	7.6

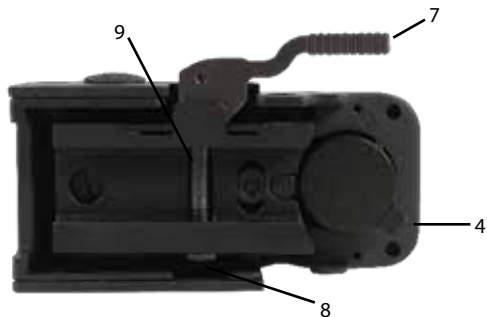
INCLUYE:

- Funda protectora
- Herramientas
- (3) CR1620 batería
- Garantía Limitada por Tiempo de Vida



DIAGRAMA

1. Ventana / lente
2. Digital de encendido / apagado
3. Compartimento de la batería
4. Selector de retículo
5. Ajuste de deriva
6. Ajuste de elevación
7. Palanca de desmontaje
8. Tuerca ajustable
9. Crossbolt



EN CUANTO A LA MIRA 'ULTRA SHOT QD'

Las miras réflex Sightmark han sido ergonómicamente diseñadas con el fin de crear una unidad que es liviana y supremamente precisa al mismo tiempo con la característica de mantener una excelente percepción de profundidad y periférica. La mira 'Ultra Shot QD' es perfecta para escopetas o rifles ya que cuenta con un grado de alta resistencia a calibres de alto poder. Todo esto en conjunto con su amplio campo de vision y ventana con paralaje corregido crean una mira de alta precisión. Con el campo de vision más amplio en el mercado, un sistema único de montaje y desmontaje rápido, 4 diferentes retículos y una garantía limitada por tiempo de vida hacen de esta unidad la mejor en su clase.

FUNCIONAMIENTO DEL INTERRUPTOR DIGITAL

Sightmark Ultra Shot QD vista interruptor digital reflex se activa mediante el digital de encendido / apagado. Con el fin de activarlo:

- 1) Mientras mira por el lente del objetivo (1), presione y mantenga presionado el interruptor digital (2) durante un segundo a su vez reflejo de la visión en uno. La retícula debe aparecer en la más brillante de ajuste.
- 2) Para recorrer los ajustes de brillo, presione una vez más el cambio digital durante un segundo. Los ciclos de vista refleja a través de 5 niveles de brillo, más brillante de los más débiles a. Una vez que el reflejo de la vista se fija en la posición más baja, el ajuste del día, se apaga. Para activar de nuevo la unidad, mantenga pulsado el interruptor digital.
- 3) Para activar la vista reflejo apagado, presione y mantenga presionado el interruptor digital de dos segundos. Cuando desaparece la retícula está apagado

INSTALACIÓN DE LA BATERÍA

La mira réflex 'Ultra Shot QD' funciona con una batería (1) CR1620.

Para cambiar o quitar las baterías de la mira, siga los siguientes pasos:

- 1) Desatornille la tapa del compartimento de la batería (3) hacia la izquierda con un destornillador de cabeza plana.
- 2) Retire las pilas gastadas del compartimento de la batería.
- 3) Coloque las pilas nuevas con el polo positivo (+) hacia arriba y vuelva a colocar la cubierta.
- 4) Atornille en el compartimento de la masa cubierta de las agujas del reloj con un destornillador de cabeza plana.

SELECCIÓN DE LA RETÍCULA

El Sightmark Ultra Shot QD interruptor digital réflex de vista tiene la opción de cuatro retículas diferentes. Para seleccionar el retículo deseado, ajuste el selector de retícula (4) a la izquierda oa la derecha.



MONTURA

El Sightmark Ultra Shot QD digital vista Cambiar reflejo incluye un carril integrado que se ajusta a las bases estándar de tejedor. Por razones de seguridad, deje por lo menos tres pulgadas de espacio entre el final de la vacuna Ultra y el ojo cuando se dispara. Para montar:

- 1) Coloque la palanca de separar rápida (7) en el lado, esto afloje el monte.
- 2) Coloque la unidad sobre el riel con el lente del objetivo (1) de frente hacia el hocico y la perilla de selección de retícula (4) hacia el tirador, ajustar según sea necesario.
- 3) Confirmar la vista quede bien asentada en la parte superior del carril, y que el tornillo de cruz (9) está localizado en un surco de retroceso.
- 4) Cuando la vista está en su lugar, tire de la palanca separar rápida hacia atrás hasta que encaje en su lugar.

AJUSTES DE FUNCIONAMIENTO ALZA Y EN DERIVA

Con el fin de realizar ajustes de corrección vertical y elevación (5,6) la llave Allen que se necesita. “Up” y “R (derecha)” están marcados en la vista de referencia para el ajuste. Gire el ajuste con la llave Allen, según sea necesario para ajustar la retícula hasta el punto de impacto. Los ajustes de corrección vertical y elevación son 1MDA, lo que significa que uno se mueve, haga clic en el punto de impacto de 1 pulgada a 100 yardas.

ALMANECIMIENTO

Asegúrese que la mira réflex este firmemente instalada en su arma y que este apagada antes de almacenar. Colóquele la fibra protectora. Si tiene planes de almacenar la unidad durante un periodo extendido de tiempo, es recomendable que quite las baterías.

MANTENIMIENTO

La mira puede ser limpiada usando un paño suave humedecido en alcohol o agua. Para limpiar el lente, soplelo para remover partículas de polvo o mugre con el fin de evitar rayar el vidrio. Proceda a limpiar el lente con un paño suave utilizando productos especiales para limpieza de lentes.

ADVERTENCIA

Antes de manipular la mira 'Ultra Shot QD', lea y entienda los contenidos del manual de usuario de su arma al igual que el manual del laser Sightmark. Siga todas las normas de seguridad y procedimientos de precaución en la manipulación de armas de fuego aun cuando el laser no esté en uso.

- Evite golpear o dejar caer la unidad.
 - SIEMPRE revise la recamara del arma antes de montar o desmontar el laser.
 - SIEMPRE remueva el laser cuando esté haciendo mantenimiento o limpieza al arma.
 - El laser deberá ser probado durante periodos de inactividad para constatar que está operando adecuadamente.
- El no seguir las normas de seguridad con las armas de fuego al igual que las instrucciones y advertencias enunciadas aquí es peligroso y puede resultar lesiones severas, daño a propiedad o incluso la muerte.

GARANTÍA LIMITADA SIGHTMARK